

VT242-C4 系列 400 万像素星光级结构化激光云台

产品特点

- 采用嵌入式设计，集成TPU模块，支持基于深度学习算法的视频结构化功能
- 内置38X高清一体化摄像机模块
- 1/1.8"大靶面逐行扫描CMOS传感器
- ICR红外滤片式自动切换，实现真正的日夜监控
- 星光级超低照度：0.0005Lux
- 内置激光光源，夜视距离最远可达500米
- 可根据机芯变焦自动调节激光照射角度大小
- 支持多帧合成模式宽动态，最大动态范围120dB
- 高清网络视频输出：2560×1440@30fps
- H.265/H.264/M-JPEG/SVC编码，输出四码流
- 支持丰富的智能分析功能：
 - 8项视频异常检测：摄像机遮挡、摄像机偏移、虚焦检测、过亮检测、过暗检测、视频丢失、偏色检测、运动检测
 - 8项行为分析检测：越线检测、区域入侵检测、徘徊检测、遗留检测、遗失检测、人群聚集检测、快速运动检测、摔倒检测
 - 2项声音检测：异常声音检测、斗殴检测
 - 4项统计检测：计数、密度检测、排队长度检测、顾客关注检测
 - 3项智能分组：人脸检测分组、行为分析分组、混行结构化分组
- 支持多目标检测、跟踪和抓拍，支持抓拍的结构化图片去重、择优，输出最优小图+全景大图
- 支持结构化目标的属性：支持检出人脸、行人、机动车、非机动车4大类，支持人车混行模式以及车辆模式
 - 人脸属性：性别、眼镜、睁眼、口罩、张嘴和表情
 - 行人属性：性别、年龄、上衣款式、上衣颜色、下衣款式、下衣颜色、眼镜、帽子、双肩包、单肩包、抱小孩、拎东西、防护服、安全帽、朝向
 - 车辆属性：车辆类型、车辆品牌、车身颜色、车牌号码、车牌颜色、车牌种类、车辆朝向
 - 非机动车属性：非机动车类型、加装伞具、安全帽、超载、朝向
- 支持同时输出车辆全景大图、车辆细节小图和车牌细节图
- 支持检出俯仰±45°，左右偏转±45°，左右倾斜45°的人脸
- 支持左右倾斜45°车牌识别
- 支持检出最小60×60像素的人脸
- 单画面可以识别超过30个目标
- 支持框选缩放，画面PTZ功能
- 支持内置存储（支持双存储卡）
- 双向音频，可选G.711-A/G.711-U/G.726/AAC标准
- 2路报警输入，1路报警输出
- 支持多种报警触发方式，如IO输入、智能分析、SD卡拔出、网络掉线、SD卡录像存满、SD卡图片存满、心跳丢失等；支持灵活的报警关联设置，如IO输出、邮件、FTP上传图片、音频、SD卡抓图、SD卡录像
- 支持感兴趣区域（ROI），可划分8个区域
- 支持多用户通过Web Server进行实时访问和参数配置
- 支持预置位，水平扫描，花样扫描，自动扫描，定时巡视，常规巡视和自动归位等功能
- 支持标准的ONVIF Profile S/G/Q、RTSP、GB/T28181-2016标准
- 提供标准SDK，易与其他数字系统集成
- 智能电机自锁，防止强风等外力改变云台方向
- 超高定位精度，配合镜头自动调节不同倍数下云台最大转速
- 高强度铝合金精铸，耐高温、抗腐蚀
- 内置加热器及除雾器，温感控制，适应各种气候环境
- 可在风速每小时144公里下正常工作，可承受208公里/小时的风速
- IP66防护等级
- 支持网络远程升级



产品描述

高清激光网络一体化云台摄像机内置激光辅助照明、38X 高清一体化摄像机模块，具有监控范围广、距离远、高清晰度、高帧率、高信噪比和超低照度的特点，适用于城市治安监控和高速公路监控等对监控要求较高的场所。该系列云台摄像机内置激光光源，夜视距离最远可达500米。该系列云台摄像机支持 H.265/H.264/M-JPEG/SVC 编码、四码流高清视频的浏览和控制，内置 38X 高清一体化摄像机模块，最大分辨率为 2560×1440@30fps。

该系列云台具有水平持续旋转 360° 的能力，垂直转动角度为 +40° ~ -80°，可实现全景监控。云台前端使用平面挡风玻璃，相比高速球摄像机的弧形透明罩具有更好的透射率，避免因光线折射而降低视频清晰度。云台水平可变转动速度范围为 0.5° 至 100° /秒，垂直可变转动速度范围为 0.5° 至 60° /秒。调用预置位时，水平转动速度最大为 100° /秒，垂直转动速度最大为 60° /秒。

该云台具有除霜、防雾化功能，良好的防水特性及耐高低温特性，坚固的结构和全密封的机身，整机具有 IP66 防护等级。该系统可以无视各种恶劣环境全天候工作，因此云台可以在各种公路、隧桥等维护艰难的环境中长期工作。

订购信息

VT242-C438-BJ2-5 高清激光网络一体化云台摄像机，宽动态，4.0M，38X，1/1.8" CMOS，日夜型，H.265/H.264/MJPEG，电源、网口，夜视距离最远可达500米，24VDC，含电源适配器

注意：安装支架需另行选购。

支架型号

V1663-W2	云台支架，墙面装
V1663-S2	云台支架，柱侧装
V1663-C2	云台支架，角装

技术指标 (一)

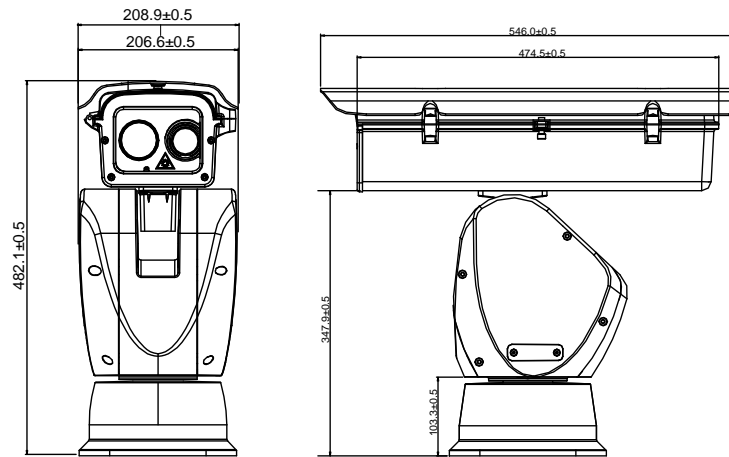
镜头参数	光学变倍	38X	
	图像传感器	1/1.8" Sony 逐行扫描 CMOS 传感器	
	光圈/焦距	F1.6 ~ F4.8, f=5 ~ 190mm	
	视场角 (H)	59.6° (广角端) ~ 2.3° (远端)	
	信噪比	>62dB	
	电子快门	自动/手动 (调节范围: 1/1s-1/32000s)	
	慢快门	支持	
	日夜转换	ICR	
	照度	彩色: 0.005lux @ F1.6 (AGC ON); 黑白: 0.0005 lux @ F1.6 (AGC ON)	
视频	视频压缩标准	支持 H.265, H.264, M-JPEG, SVC 独立编码	
	最大编码能力	主码流: H.264/H.265 -30fps@2560×1440 副码流: H.264/H.265 -30fps@1920×1080 第 3 码流: MJPEG -30fps@1920×1080 第 4 码流: H.264/H.265 -30fps@384×256	
		多码流	支持 4 码流独立输出
		网络延时	250ms
音频	音频压缩	G.711-A/G.711-U/G.726/AAC	
	音频采样率	8KHz (针对 G.711-A、G.711-U、G.726); 16KHz、32KHz、44.1KHz、48KHz 可选 (针对 AAC)	
	音频接口	1 路输入, 线性电平, 阻抗: 1kΩ; 1 路输出, 线性电平, 阻抗: 600Ω	
摄像机参数	白平衡	自动/手动/室外	
	宽动态	支持多帧合成模式宽动态, 最大动态范围 120dB	
	视频调节	亮度、对比度、饱和度、色度、锐度	
	降噪	3D	
	电子透雾	支持	
	电子防抖	支持	
	镜像	水平镜像、垂直镜像	
	背光补偿	支持	
	强光抑制	支持	
	隐私遮挡	最多支持 4 个隐私区域	
	感兴趣区域 (ROI)	最多支持 8 个区域	
智能视频分析	视频异常检测	摄像机遮挡、摄像机偏移、虚焦检测、过亮检测、过暗检测、视频丢失、偏色检测、运动检测	
	行为分析检测	越线检测、区域入侵检测、徘徊检测、遗留检测、遗失检测、人群聚集检测、快速运动检测、摔倒检测	
	声音检测	异常声音检测、斗殴检测	
	统计检测	计数、密度检测、排队长度检测、顾客关注检测	
	智能分组检测	人脸检测分组、行为分析分组、混行结构化分组、PTZ 跟踪分组	
	多目标检测	支持人脸、行人、机动车、非机动车检测	
	抓拍	支持对目标细节进行抓拍	
	优选	支持对抓拍的目标图片进行去重、择优, 输出最优图片	
	视频结构化	目标属性:	支持检出人脸、行人、机动车、非机动车 4 大类。
		人脸属性:	性别、眼镜、睁眼、口罩、张嘴和表情 (包括生气、厌恶、惧怕、高兴、悲伤、惊喜和正常)。
		行人属性:	性别、年龄 (青年、中年、老年和少年)、上衣款式 (长袖、短袖、长袍或者风衣、上半身条纹、上半身 logo、上半身格子、上半身混搭和上半身拼接)、上衣颜色 (白、黑、红、黄、灰、蓝、绿、深灰和紫)、下衣款式 (长裤、短裤、裙子、下半身条纹和下半身花纹)、下衣颜色 (白、黑、红、黄、灰、蓝、绿、深灰和紫)、眼镜、帽子、双肩包、单肩包、抱小孩、拎东西、防护服、安全帽、朝向 (前、后、侧)。
视频结构化	车辆属性:	车辆类型 (包括轿车、三轮车、卡车、皮卡车、面包车、大型客车)、车辆品牌、车身颜色 (包括黑、蓝、棕、绿、灰、白、红、黄、粉、紫、深灰、银、橙、青和其他)、车牌号码、车牌颜色 (包括黄、蓝、黑、白和绿)、车牌种类 (包括小型汽车号牌、大型汽车号牌、新能源汽车号牌、大型货车或拖挂车号牌)、车辆朝向 (包括前、后、左、右、左前侧、右前侧、左后侧和右后侧)	
	车牌属性:	车辆号牌、车牌颜色 (包括黄、蓝、黑、白、绿)、车牌种类 (包括小型汽车号牌、大型汽车号牌、新能源汽车号牌、大型货车或拖挂车号牌);	
	非机动车属性:	非机动车类型 (自行车、摩托车)、加装伞具、安全帽、超载、朝向 (包括前、后、左、右、左前侧、右前侧、左后侧和右后侧)。	
存储	内置存储	支持双存储卡, 兼容 Micro SD/SDHC/SDXC 卡(单卡最大支持 256G)	
报警	报警输入	IO 输入、智能分析、存储卡拔出、存储卡录像存满、存储卡图片存满、断网掉线、心跳丢失	
	报警联动	IO 输出、邮件、FTP 上传图片、音频、SD 卡录像、SD 卡抓图、推送报警信息	
激光参数	夜视距离	500m 可选	
	波长	860±5nm	

云台功能	可编程预置位	1024
	可编程花样扫描	12
	可编程水平扫描	12
	常规巡视组	16组（每个巡视可联动14个动作，动作可选1~32号预置位，1~4号花样扫描，1~4号水平扫描）
	自动归位	支持
	定时巡视	支持
	自动扫描	支持
	框选缩放	支持

技术指标 (二)

系统功能	操作系统	支持 Windows XP、Win7、Win8 操作系统
	浏览器	IE8、IE9、IE10、IE11
	接入协议	ONVIF Profile S/G/Q、GB/T28181-2016 国家标准、CGI 2.7
	Web服务器	支持
	网络远程升级	支持
	密码保护	支持
	黑白名单	支持
	RS485接口	支持 1 路 RS485
IP 指标	网络接口	1 个 RJ45 10/100M 自适应以太网口
	支持协议	IPv4/IPv6、TCP、UDP、IGMP、ICMP、IGMPv2/3、DHCP、SNMP (V1、V2、V3)、FTP、SMTP、NTP、RTP、RTSP、RTCP、HTTP、HTTPS、SSL、802.1x、QoS、PPPoE、DNS、DDNS、ARP、UPnP、IP Filter、TLS、Multicast、SIP
机械指标	可变云台速度	水平 0.5°~100°/秒可变速；垂直 0.5°~60°/秒可变速
	预置速度	水平最大 100°/秒；垂直最大 60°/秒
	预置位精度	< ±0.1°
电气指标	水平旋转角度	360°无限位旋转
	垂直旋转角度	+40°~80°无阻碍
	输入电压	24VDC
	输入电压范围	±10%
可靠性	功率	80W
	防静电	接触 8KV，空气放电 9KV
	浪涌保护	差模 ±4KV，共模 ±4KV
环境指标	大气压力	≤1.5MPa
	工作温度	-40°C~+60°C
	存储温度	-20°C~+60°C
	工作湿度	0~95%RH（无冷凝）
物理指标	除雾器	温感控制：低于 15°C 开启；高于 20°C 关闭
	云台结构	高强度铝合金，不锈钢
	防护等级	IP66
	安装方式	台面装、墙装、柱侧装、角装、柱顶装
	视窗类型	透明高清玻璃
	视窗面积	59mm×59mm
	载重	水平载重 35kg， 垂直最大载重 10kg
	净重	20kg
	运输重量	23kg
	包装尺寸	长 546mm×宽 209mm×高 482mm

尺寸图 (单位: mm)



安装方式

