

VH321-A5 系列 500 万像素低照度宽动态智能红外半球网络摄像机

产品特点

- 采用嵌入式设计，集成NPU模块，支持基于深度学习算法的人脸、行人属性提取、行为分析
- 高清网络视频输出：2560×1920@30fps
- 1/2.8" 逐行扫描CMOS传感器
- 低照度：0.0005 lux
- 支持多帧合成模式宽动态，最大动态范围120dB
- ICR红外滤片式自动切换，实现真正的日夜监控
- 采用Smart-IR技术，可根据环境照度自动调节红外灯功率
- 最大红外可视距离为30m
- 内置电动变焦镜头，支持辅助调焦
- H.265/H.264/M-JPEG/SVC视频编码，三码流
- 支持丰富的智能分析功能：
 - 8项视频异常检测：摄像机遮挡、摄像机偏移、虚焦检测、过亮检测、过暗检测、视频丢失检测、偏色检测、移动侦测
 - 8项行为分析检测：越线检测、区域入侵检测、遗留检测、遗失检测、徘徊检测、人群聚集检测、快速运动检测、目标停止、摔倒检测
 - 2项声音检测：异常声音检测、斗殴检测
 - 4项统计检测：计数、密度检测、排队长度检测、顾客关注检测
 - 3项智能分组检测：人脸结构化分组、行人结构化分组、行为分析分组
- 支持结构化目标的属性：支持检出人脸、行人
 - 人脸属性：性别、眼镜、睁眼、口罩、张嘴和表情
 - 行人属性：性别、年龄、上衣款式、上衣颜色、下衣款式、下衣颜色、眼镜、帽子、双肩包、单肩包、抱小孩、拎东西、防护服、安全帽、朝向
- 支持检出俯仰±45°，左右偏转±45°，左右倾斜45°的人脸
- 支持检出1080p上最小30×30像素的人脸
- 人脸抓拍率≥99%
- 支持单场景同时检出32张人脸图片
- 支持智能人脸曝光，自动检测人脸位置，动态调整人脸区域曝光，从而获取更清晰人脸
- 支持标准的ONVIF Profile S/G/Q、RTSP、GB/T28181-2016标准
- 支持多种报警触发方式，如IO输入、智能检测、SD卡录像存满、SD卡图像存满、断网掉线、心跳丢失等；支持灵活的报警关联设置，如IO输出、邮件、FTP上传图片、音频、SD卡录像、SD卡抓图；支持按时间布防
- 支持丰富网络协议：IPv4/IPv6、TCP、UDP、IGMP、ICMP、IGMPv2/3、DHCP、SNMP (V1、V2、V3)、FTP、SMTP、NTP、RTP、RTSP、RTCP、HTTP、HTTPS、SSL、802.1x、QoS、PPPoE、DNS、DDNS、ARP、UPnP、IP Filter、TLS、Multicast、SIP
- 可无缝接入我司人脸大数据智能平台，提供标准http协议或sdk接入第三方平台，满足客户更高级的智能应用需求
- 支持走廊模式
- 支持多用户通过Web Server进行实时访问和参数配置
- 双向音频，可选G.711-A/G.711-U/G.726/AAC标准
- 2路报警输入，1路开关量输出
- 支持Micro SD卡存储/NAS存储
- 支持PoE/12VDC/24VAC供电
- IP66防护等级



产品描述

VH321-A5系列为Infinova公司推出的500万像素低照度宽动态红外智能网络枪型摄像机。该产品采用1/2.8"逐行扫描CMOS传感器，内置2.8~12mm高清电动变焦镜头。该摄像机内置点阵式LED红外灯，红外距离为30m，可根据场景的亮度自动调节红外灯输出功率，避免红外灯满负荷工作，大大降低整机功耗，延长使用寿命。

该摄像机支持2560×1920@30fps高清红外网络视频输出，采用H.265/H.264/M-JPEG/SVC编码，输出三码流，提供优秀的清晰度与色彩还原度，获取更丰富准确的细节信息，更有效地保障智能分析精度。

该系列摄像机具有专业的智能功能，视频结构化功能，能检测人脸、行人，并输出目标的属性和图片，提供给后端平台进行大数据分析相关的应用，可有效降低后端平台对视频数据进行智能分析处理的负载和成本。与我司结构化大数据智能平台无缝对接，或者提供标准的SDK、http协议接入第三方平台。

该产品可广泛应用于普通楼宇、超市、酒店、店铺、园区、学校、工厂、仓库、地下停车场等要求高清画质且无光线的场所。

订购信息

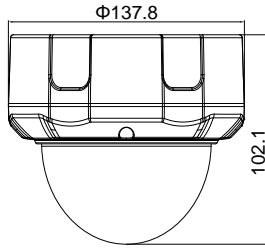
VH321-A50B-BJ022 高清红外网络半球摄像机，低照度，宽动态，人脸或行人结构化分析，5.0M，1/2.8" CMOS，日夜型，H.265/H.264/M-JPEG/SVC，2.8~12mm 电动镜头，红外照射距离最大为30m，带音频报警，室外型，表面装，PoE/12VDC/24VAC

备注:可选配以下支架实现支架装
V1761HA 墙装支架

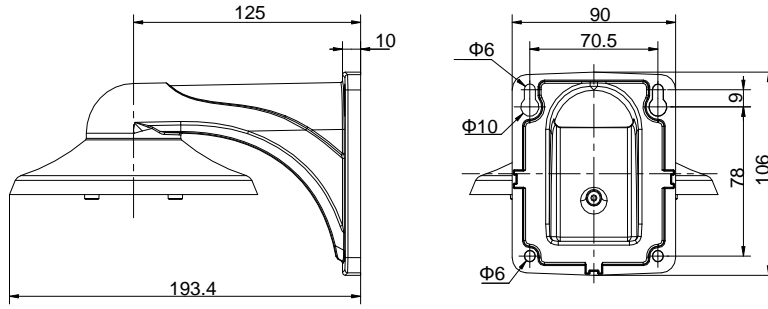
技术指标

镜头参数	光圈/焦距	电动变焦镜头 F1.6, f=2.8~12mm
	图像传感器	1/2.8" 逐行扫描 CMOS
	镜头接口	M12
	日夜转换	ICR
红外	Smart-IR	支持
	红外灯波长	850nm
	夜视距离	30m
视频	视频压缩标准	支持 H.265, H.264, M-JPEG, SVC 独立编码
	最大编码能力	主码流: H.264/H.265 -30fps@2560×1920 副码流: H.264/H.265 -30fps@1280×720 第 3 码流: H.264/H.265 -30fps@384×256
		主码流: H.264/H.265 -30fps@2560×1920 副码流: H.264/H.265 -30fps@1280×720 第 3 码流: MJPEG -15fps@1920×1080
	输出码率	主码流码率范围: 128kbps~16384kbps 副码流码率范围: 128kbps~4096kbps 第三码流码率范围: 128kbps~512kbps
	多码流	支持 3 码流独立输出
	视频旋转	支持 0°、90°、180°、270°视频旋转
	感兴趣区域	支持 8 个 ROI 区域
	网络延时	小于 250ms
	多路访问	最大支持 20 路同时访问
	I 帧防篡改	支持
	隐私遮挡	最多支持 4 个隐私区域
	OSD	支持
	音频	压缩标准
音频采样率		8KHz (针对 G.711-A、G.711-U、G.726) 16KHz、32KHz、44.1KHz、48KHz 可选 (针对 AAC)
音频接口		1 路线性输入、1 路线性输出
双向音频		支持
图像参数	电子快门	自动/手动 (调节范围 1/1s-1/32000s)
	宽动态	支持多帧合成模式宽动态, 最大动态范围 120dB
	曝光	自动模式、手动模式、快门模式
	最低照度	彩色模式: 0.005Lux (不开红外灯); 黑白模式: 0.0005Lux (不开红外灯); 0 Lux (红外灯开启)
	白平衡	手动/自动/室外
	视频调节	亮度、对比度、饱和度、色度、锐度
	数字降噪	3D
	信噪比	≥65dB
	水平中心分辨率	≥1800TVL
	电子透雾	支持
	电子防抖	支持
	镜像	水平镜像、垂直镜像
	走廊模式	支持
	AGC 增益	自动/手动可调, 最大 64X
	背光补偿	支持
	日夜切换	支持
	强光抑制	支持
智能视频分析	视频异常检测	摄像机遮挡、摄像机偏移、虚焦检测、过亮检测、过暗检测、视频丢失检测、偏色检测、移动侦测
	行为分析检测	越线检测、区域入侵检测、遗留检测、遗失检测、徘徊检测、人群聚集检测、快速运动检测、目标停止、摔倒检测
	声音检测	异常声音检测、斗殴检测
	统计检测	计数、密度检测、排队长度检测、顾客关注检测

	智能分组检测	人脸结构化分组、行人结构化分组、行为分析分组
	抓拍	支持对目标细节进行抓拍
	优选	支持对抓拍的目标图片进行去重、择优，输出最优图片
	视频结构化	目标属性：支持检出人脸、行人。 人脸属性：性别、眼镜、睁眼、口罩、张嘴和表情（包括生气、厌恶、惧怕、高兴、悲伤、惊喜和正常）。 行人属性：性别、年龄（青年、中年、老年和少年）、上衣款式（长袖、短袖、长袍或者风衣、上半身条纹、上半身 logo、上半身格子、上半身混搭和上半身拼接）、上衣颜色（白、黑、红、黄、灰、蓝、绿、深灰和紫）、下衣款式（长裤、短裤、裙子、下半身条纹和下半身花纹）、下衣颜色（白、黑、红、黄、灰、蓝、绿、深灰和紫）、眼镜、帽子、双肩包、单肩包、抱小孩、拎东西、防护服、安全帽、朝向（前、后、侧）。
	检出角度	支持检出俯仰 $\pm 45^\circ$ ，左右偏转 $\pm 45^\circ$ ，左右倾斜 45° 的人脸
	准确率	抓拍率 $\geq 99\%$
	最小人脸	支持检出 1080p 上最小 30x30 像素的人脸
	检出能力	支持单场景同时检出 32 张人脸图片
	人脸曝光	支持
报警	报警（可选）	2 路报警输入，1 路开关量输出
	报警输入	I/O 输入、智能事件、SD 卡录像存储满、SD 卡图片存储满、断网掉线、心跳丢失
	报警联动	I/O 输出、邮件、FTP 上传图片、音频、推送报警信息、SD 卡抓图、SD 卡录像
存储	内置存储	支持单存储卡，兼容 Micro SD/SDHC/SDXC 卡（单卡最大支持 256GB），可存储视频和图片
	NAS 存储	支持
	本地 PC 录像	支持
系统功能	操作系统	支持 Windows XP、Win7、Win8、Win10 操作系统
	浏览器	IE7 及以上
	接入协议	ONVIF Profile S/G/Q、GB/T28181-2016 国家标准、CGI 2.7
	Web 服务器	支持
	Web 登入语言	中文
	网络远程升级	支持
	密码保护	支持
	用户数量	最大 64 个用户，用户类型包括管理员、普通用户、操作员 3 种
IP 指标	网络接口	1 个 RJ45 10/100M 自适应以太网口
	网络协议	IPv4/IPv6、TCP、UDP、IGMP、ICMP、IGMPv2/3、DHCP、SNMP (V1、V2、V3)、FTP、SMTP、NTP、RTP、RTSP、RTCP、HTTP、HTTPS、SSL、802.1x、QoS、PPPoE、DNS、DDNS、ARP、UPnP、IP Filter、TLS、Multicast、SIP
	IP 地址过滤	支持黑白名单过滤，最大支持 1024 IP 段
电气指标	电源	PoE (IEEE 802.3af)/12VDC($\pm 20\%$)/24VAC($\pm 25\%$)
	功率	不开红外灯 < 5W，开红外灯 < 13W
环境指标	静电	空气放电 8KV，接触放电 6KV（所有接口）
	浪涌	差模 $\pm 1KV$ ，共模 $\pm 2KV$ （网络接口和电源接口）
	工作温度	-40°C~+55°C
	存储温度	-20°C~+55°C
	工作湿度	0%-95% RH（无冷凝）
	防护等级	IP66
物理指标	摄像机角度调节	X（水平）：0°~360°；Y（垂直）：0°~72°；Z（旋转）：0°~360°
	产品尺寸	高 102.1mm \times Φ 137.8mm
	包装尺寸	204mm \times 161mm \times 206mm
	净重	0.9kg
	运输重量	1.15kg
	安装方式	墙装、表面装



表面装半球



墙装支架